

PERATURAN MENTERI NEGARA LINGKUNGAN HIDUP
NOMOR 07 TAHUN 2009
TENTANG
AMBANG BATAS KEBISINGAN KENDARAAN BERMOTOR TIPE BARU

MENTERI NEGARA LINGKUNGAN HIDUP,

- Menimbang : bahwa dalam rangka pelaksanaan ketentuan Pasal 10 ayat (1), Pasal 41 ayat (3), dan Pasal 42 ayat (3) Peraturan Pemerintah Nomor 41 Tahun 1999 tentang Pengendalian Pencemaran Udara, perlu menetapkan Peraturan Menteri Negara Lingkungan Hidup tentang Ambang Batas Kebisingan Kendaraan Bermotor Tipe Baru;
- Mengingat : 1. Undang-Undang Nomor 14 Tahun 1992 tentang Lalu Lintas dan Angkutan Jalan (Lembaran Negara Republik Indonesia Tahun 1992 Nomor 49, Tambahan Lembaran Negara Republik Indonesia Nomor 3480);
2. Undang-Undang Nomor 23 Tahun 1997 tentang Pengelolaan Lingkungan Hidup (Lembaran Negara Republik Indonesia Tahun 1997 Nomor 68, Tambahan Lembaran Negara Republik Indonesia Nomor 3699);
3. Peraturan Pemerintah Nomor 44 Tahun 1993 tentang Kendaraan dan Pengemudi (Lembaran Negara Republik Indonesia Tahun 1993 Nomor 64, Tambahan Lembaran Negara Republik Indonesia Nomor 3530);
4. Peraturan Pemerintah Nomor 41 Tahun 1999 tentang Pengendalian Pencemaran Udara (Lembaran Negara Republik Indonesia Tahun 1999 Nomor 86, Tambahan Lembaran Negara Republik Indonesia Nomor 3853);
5. Peraturan Presiden Nomor 9 Tahun 2005 tentang Kedudukan, Tugas, Fungsi, Susunan Organisasi dan Tata Kerja Kementerian Negara Republik Indonesia, sebagaimana telah beberapa kali diubah terakhir dengan Peraturan Presiden Nomor 94 Tahun 2006;

MEMUTUSKAN :

Menetapkan : PERATURAN MENTERI NEGARA LINGKUNGAN HIDUP
TENTANG AMBANG BATAS KEBISINGAN KENDARAAN
BERMOTOR TIPE BARU.

Pasal 1

Dalam Peraturan Menteri ini yang dimaksud dengan :

1. Ambang batas kebisingan kendaraan bermotor tipe baru adalah batas maksimum energi suara yang boleh dikeluarkan langsung dari mesin dan/atau transmisi kendaraan bermotor tipe baru.
2. Kendaraan bermotor tipe baru adalah kendaraan bermotor yang menggunakan mesin dan/atau transmisi tipe baru yang siap diproduksi dan akan dipasarkan, atau kendaraan bermotor yang sudah beroperasi di jalan tetapi akan diproduksi ulang dengan perubahan desain mesin dan sistem transmisinya, atau kendaraan bermotor yang diimpor tetapi belum beroperasi di jalan wilayah Republik Indonesia.
3. Kendaraan bermotor tipe baru kategori M, N, dan O adalah kendaraan bermotor tipe baru yang beroda 4 (empat) atau lebih sesuai dengan SNI 09-1825-2002.
4. Kendaraan bermotor tipe baru kategori L adalah kendaraan bermotor tipe baru beroda 2 (dua) atau 3 (tiga) sesuai dengan SNI 09-1825-2002.
5. Uji tipe kebisingan adalah pengujian tingkat kebisingan terhadap kendaraan bermotor tipe baru.
6. Laboratorium terakreditasi adalah laboratorium yang melakukan uji kebisingan kendaraan bermotor tipe baru yang terakreditasi oleh lembaga akreditasi nasional atau badan yang diakui secara internasional.
7. Penanggung jawab usaha dan/atau kegiatan adalah orang perseorangan, kelompok orang dan/atau badan hukum yang memproduksi kendaraan bermotor tipe baru dan/atau melakukan impor kendaraan bermotor dalam keadaan utuh (*completely built-up*) atau dalam keadaan tidak utuh.
8. Menteri adalah menteri yang menyelenggarakan urusan pemerintahan di bidang pengelolaan lingkungan hidup.

Pasal 2

Ruang lingkup yang diatur dalam Peraturan Menteri ini meliputi:

- a. ambang batas kebisingan kendaraan bermotor tipe baru;
- b. metode uji tipe kebisingan kendaraan bermotor tipe baru; dan
- c. tata cara pelaporan uji tipe kebisingan kendaraan bermotor tipe baru.

Pasal 3

- (1) Setiap penanggung jawab usaha dan/atau kegiatan wajib melakukan uji tipe kebisingan dan memenuhi ambang batas kebisingan kendaraan bermotor tipe baru.

- (2) Kendaraan bermotor tipe baru yang diimpor dalam keadaan utuh (*completely built-up*) dengan akumulasi mencapai lebih dari 10 (sepuluh) unit dari populasi nasional wajib dilakukan uji tipe kebisingan.
- (3) Uji tipe kebisingan sebagaimana dimaksud pada ayat (1) dan ayat (2) merupakan bagian dari persyaratan teknis dan laik jalan kendaraan bermotor.
- (4) Uji tipe kebisingan sebagaimana dimaksud pada ayat (1) dan ayat (2) menggunakan metode uji sebagaimana tercantum dalam Lampiran I dan memenuhi ambang batas kebisingan kendaraan bermotor tipe baru sebagaimana tercantum dalam Lampiran II yang merupakan bagian yang tidak terpisahkan dari Peraturan Menteri ini.

Pasal 4

- (1) Ambang batas kebisingan Kendaraan bermotor tipe baru kategori M,N, dan O sebagaimana tercantum dalam Lampiran II untuk:
 - a. tabel A tahap 1 (i) dan tabel B tahap 1 (i) mulai berlaku 2 (dua) tahun setelah peraturan ini ditetapkan sampai dengan tanggal 31 Desember 2013;
 - b. tabel A tahap 2 (ii) dan tabel B tahap 2 (ii) mulai berlaku pada tanggal 1 Januari 2014.
- (2) Ambang batas kebisingan kendaraan bermotor tipe baru kategori L sebagaimana tercantum dalam Lampiran II untuk:
 - a. tabel C tahap 1 (i) mulai berlaku 6 (enam) bulan setelah peraturan ini ditetapkan sampai dengan tanggal 30 Juni 2013;
 - b. tabel C tahap 2 (ii) mulai berlaku pada tanggal 1 Juli 2013.

Pasal 5

- (1) Uji tipe kebisingan kendaraan bermotor tipe baru dilaksanakan dengan tahapan:
 - a. penanggung jawab usaha dan/atau kegiatan mengajukan permohonan uji tipe kebisingan kepada instansi yang bertanggung jawab di bidang lalu lintas dan angkutan jalan;
 - b. instansi yang bertanggung jawab di bidang lalu lintas dan angkutan jalan melakukan uji kebisingan di laboratorium yang terakreditasi yang berada di dalam negeri.
- (2) Dalam melakukan uji tipe kebisingan sebagaimana dimaksud pada ayat (1), penanggung jawab usaha dan/atau kegiatan, instansi yang bertanggung jawab di bidang lalu lintas dan angkutan jalan, serta laboratorium terakreditasi wajib mengisi formulir laporan sebagaimana tercantum dalam Lampiran III yang merupakan bagian yang tidak terpisahkan dari Peraturan Menteri ini.
- (3) Hasil uji tipe kebisingan yang dikeluarkan oleh laboratorium terakreditasi wajib menggunakan formulir hasil uji tipe kebisingan sebagaimana tercantum dalam Lampiran IV yang merupakan bagian yang tidak terpisahkan dari Peraturan Menteri ini.
- (4) Instansi yang bertanggung jawab di bidang lalu lintas dan angkutan jalan wajib menyampaikan hasil uji sebagaimana dimaksud pada ayat

- (2) kepada Menteri dan penanggung jawab usaha dan/atau kegiatan paling lama 7 (tujuh) hari kerja setelah diterimanya hasil uji.
- (5) Menteri mengumumkan hasil uji sebagaimana dimaksud pada ayat (4).

Pasal 6

- (1) Setiap penanggung jawab usaha dan/atau kegiatan yang telah memperoleh sertifikat uji tipe kendaraan bermotor wajib mengumumkan hasil uji tipe kebisingan kendaraan bermotor tipe baru.
- (2) Pengumuman hasil uji tipe kebisingan sebagaimana dimaksud pada ayat (1) dilakukan pada setiap promosi merek kendaraan bermotor tipe baru kepada masyarakat antara lain melalui media cetak, elektronik, dan/atau media lainnya.
- (3) Pengumuman sebagaimana dimaksud pada ayat (2) menggunakan format sebagaimana tercantum dalam lampiran V yang merupakan bagian yang tidak terpisahkan dari Peraturan Menteri ini.

Pasal 7

- (1) Menteri melakukan evaluasi penataan terhadap ambang batas kebisingan kendaraan bermotor tipe baru paling sedikit 1 (satu) kali dalam 1 (satu) tahun.
- (2) Menteri mengumumkan hasil evaluasi sebagaimana dimaksud pada ayat (1).

Pasal 8

- (1) Biaya pelaksanaan uji tipe kebisingan kendaraan bermotor tipe baru dibebankan kepada penanggung jawab usaha dan/atau kegiatan.
- (2) Biaya pelaksanaan evaluasi sebagaimana dimaksud dalam Pasal 7 dibebankan pada Anggaran Pendapatan dan Belanja Negara.

Pasal 9

Peraturan Menteri ini mulai berlaku pada tanggal ditetapkan.

Ditetapkan di Jakarta
pada tanggal: 6 April 2009

MENTERI NEGARA
LINGKUNGAN HIDUP,

ttd

RACHMAT WITOELAR.

Salinan sesuai dengan aslinya
Deputi MENLH Bidang
Penaatan Lingkungan,

ttd

Ilyas Asaad.

METODE PENGUJIAN TINGKAT KEBISINGAN SECARA DINAMIS UNTUK KENDARAAN BERMOTOR TIPE BARU

A. Kendaraan Bermotor Tipe Baru Kategori L

1. Tujuan

Tujuan dari metode pengukuran ini untuk mengetahui tingkat kebisingan yang terjadi dari kendaraan bermotor roda dua dalam keadaan bergerak (dinamis)

2. Ruang Lingkup

Menguji tingkat kebisingan pada kendaraan bermotor roda dua (Kategori L) sesuai dengan ECE R41-01.

3. Definisi

S = Kecepatan mesin dimana daya maksimum tercapai (rpm)
 N_A = Kecepatan Mesin yang stabil saat mendekati garis AA (rpm)
 V_A = Kecepatan kendaraan yang stabil saat mendekati garis AA
(km/jam)
 V_{max} = Kecepatan maksimum yang dinyatakan pabrik (km/jam)
L = Kendaraan bermotor roda dua

4. Metode pengendalian Mutu

Peralatan yang digunakan harus telah dikalibrasi dan sesuai dengan standar yang ditunjukkan dengan stiker kalibrasi atau *record* kalibrasi.

5. Persiapan Pengukuran

5.1. Alat

- 5.1.1. *Sound Level Meter* Tipe I IEC651 atau sistem pengukuran yang ekuivalen.
- 5.1.2. *Pistonphone* Kelas 1 IEC 942
- 5.1.3. Tripod
- 5.1.4. *Wind Screen*
- 5.1.5. Tachometer
- 5.1.6. Kabel ekstension (bila diperlukan)
- 5.1.7. Printer
- 5.1.8. Meteran
- 5.1.9. Stopwatch atau sistem pengukur kecepatan
- 5.1.10. Meteorologi (suhu, kecepatan angin, kelembaban)

5.2. Bahan

5.2.1. Batu baterai / sumber daya listrik

5.2.2. Formulir laporan pengujian kebisingan kendaraan bermotor kategori L

5.3. Persiapan

5.3.1. Kendaraan

a. Kendaraan harus dalam kondisi siap jalan tanpa muatan, sebelum dilakukan pengukuran kendaraan harus pada suhu operasi normalnya. Jenis, tekanan udara dan ukuran roda harus sesuai dengan spesifikasi pabrik.

b. Bila kendaraan dilengkapi dengan sistem kipas angin yang menyala otomatis, maka sistem tersebut tidak boleh mengganggu pengukuran.

c. Bila Kendaraan menggunakan sistem knalpot yang menggunakan bahan berserat maka sistem knalpot tersebut harus disesuaikan.

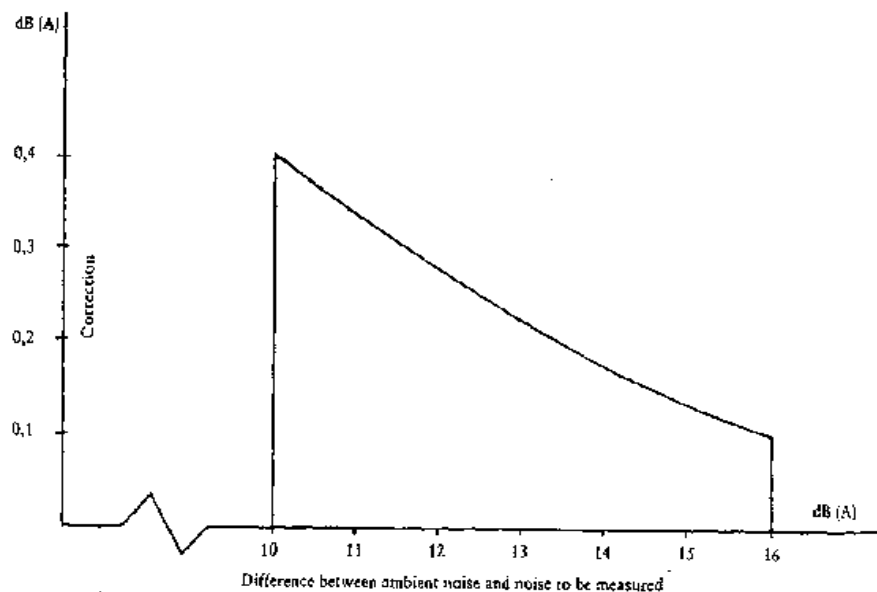
5.3.2. Tempat Pengukuran

a. Tempat pengukuran harus terdiri dari bagian akselerasi yang dikelilingi oleh daerah yang rata. Bagian akselerasi di tengah, harus rata dan kering.

b. Variasi titik tengah bagian akselerasi dengan titik mikropon 1 dB. Dicapai dengan menghilangkan objek besar yang memantulkan suara dalam radius 50m.

c. Mikropon tidak boleh terhalang, tak ada orang yang menghalangi antara mikropon dengan sumber suara. Bila ada sumber suara lain selain kendaraan maka nilainya harus 10 dB(A) dibawah nilai yang dihasilkan oleh kendaraan.

d. Perbedaan antara kebisingan ambient dengan hasil pengukuran adalah antara 10dB(A) hingga 16 dB(A) maka harus dikoreksi sesuai dengan grafik berikut ini.



- e. Pengukuran tidak boleh dilakukan pada cuaca yang jelek. Suhu ambien 0°C sampai 40°C, kecepatan angin lebih dari 5 m/det. Nilai suhu, arah dan kecepatan angin, kelembaban relatif, dan tekanan atmosfer harus terekam (tercatat)
- f. Alat meterologi ditempatkan sejajar dengan jalur pengukuran, pada 1,2 m ± 0,1m
- g. Pastikan *Sound Level Meter* telah dikalibrasi menggunakan *Pistonphone* sebelum dan sesudah pengukuran.

6. Prosedur Pengukuran

- 6.1. Tentukan lokasi pengukuran yaitu suatu tempat terbuka sesuai dengan gambar 6.1.b.
- 6.2. Paling sedikit dua pengukuran dilakukan pada tiap sisi kendaraan.
- 6.3. Mikropon berada di tengah jalur akselerasi pada jarak 7,5m ± 0,2m dari garis CC dengan tinggi 1,2m ± 0,1m dari atas tanah (gambar 6.1.a)
- 6.4. Kendaraan mendekati garis AA' dengan kecepatan tetap sesuai dengan tipe kendaraan. (lihat 6.7)
- 6.5. Ketika bagian depan kendaraan mencapai garis AA' gas secepat mungkin dibuka penuh dan dipertahankan seperti itu hingga bagian belakang kendaraan menyentuh garis BB', saat itu gas secepat mungkin ditutup kembali.
- 6.6. Dalam mengendarai kendaraan sebisa mungkin harus lurus (mengikuti garis CC').
- 6.7. Penentuan kecepatan kendaraan mendekati garis AA dan pemilihan gigi :
 - 6.7.1. Kendaraan gigi transmisi non otomatis
 $V_A = 50 \text{ km/jam}$ atau V_A dimana $N_A = \frac{3}{4} S$
 (pilih mana yang terendah)
 Pemilihan gigi:
 Gigi 2 :
 Semua sepeda motor dengan maksimum 4 rasio gigi
 Gigi 2 dan Gigi 3:
 Sepeda motor dengan isi silinder lebih dari 175 cc dengan 5 rasio gigi atau lebih. Diambil nilai rata- rata dari 2 pengukuran (1 kali di gigi 2 - 1 kali di gigi 3)
 Gigi 3:
 Sepeda motor dengan isi silinder tidak lebih dari 175 cc dengan 5 rasio gigi atau lebih.
 Bila pengukuran pada gigi 2 kendaraan melampaui S, maka pengukuran dilakukan pada gigi 3
 - 6.7.2. Kendaraan transmisi otomatis
 - a. Otomatis dengan manual selector

Mendekati garis AA' dengan kecepatan tetap; 30km/jam, 40km/jam dan 50 km/jam atau 75% dari kecepatan maksimum di jalan. (pilih kecepatan yang terendah) diambil nilai dB(A) yang paling tinggi

- b. Kendaraan dengan manual selector dengan X gigi maju
Mendekati garis AA' kurang dari 50 km/jam Kecepatan mesin 75% dari S

Atau 50 km/jam bila kecepatan mesin 50% dari S.

Pengukuran dilakukan pada posisi gigi maju paling tinggi (kickdown tidak digunakan) Bila dalam pengukuran gigi turun ke rendah maka pengukuran dilakukan pada kecepatan 60 km/jam. Bila masih terjadi gigi turun maka digunakan gigi maju tertinggi kedua

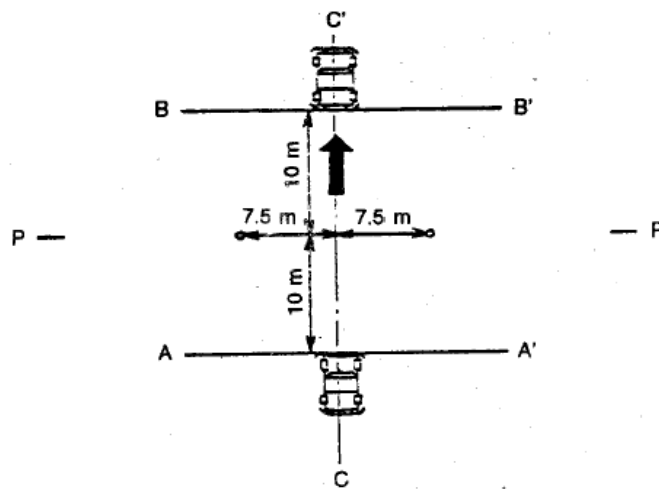
- 6.8. Nilai yang diukur adalah tingkat tekanan suara maksimum yang dinyatakan dalam dB(A) saat kendaraan melintas dari titik AA' dan garis BB'

Kecuali untuk kendaraan dengan isi silinder tidak lebih dari 175 cc dengan 5 rasio gigi atau lebih, nilai yang diambil adalah nilai rata-rata dari dua pengukuran.

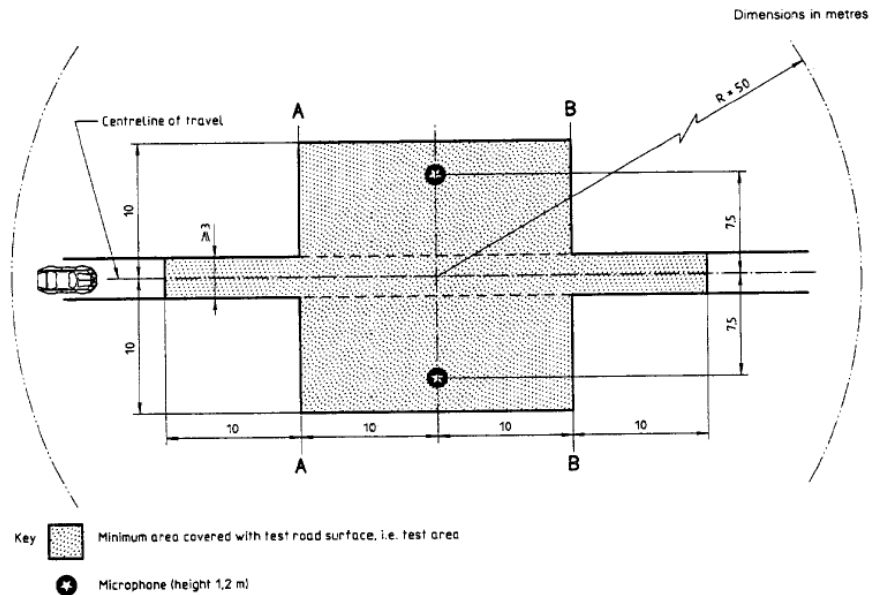
- 6.9. Pembacaan dibulatkan; 0 sampai 4 dibulatkan kebawah, 5 sampai 9 dibulatkan keatas. Variasi antara 2 pengukuran yang dilakukan berturut-turut pada sisi sepeda motor yang sama harus ≤ 2 dB(A). Nilai tertinggi dari ketiga pengukuran inilah yang dianggap sebagai hasil pengukuran.

- 6.10. Untuk menghilangkan ketidakakuratan hasil pengukuran maka hasil pengukuran diatas dikurangi 1 dB(A).

- 6.11. Hasil pengukuran adalah rata-rata dari 4 hasil pengukuran



Gambar 6.11.a. Posisi kendaraan saat pengukuran



Gambar 6.11.b. Bentuk dan ukuran tempat pengukuran

7. Perhitungan

Tidak di perlukan

8. Pengendalian Mutu

Pengendalian mutu dalam kaitan ini yang berpengaruh terhadap keabsahan hasil pengukuran, meliputi :

- 8.1. Sound Level Meter yang terkalibrasi sebelum dan sesudah pengukuran.
- 8.2. Ketepatan penempatan titik pengukuran.
- 8.3. Kebisingan Latar Belakang
- 8.4. Tes Level SLM sebelum dan sesudah pengukuran dengan kalibrator/pistonphone.

9. Acuan

UN-ECE *Regulation 41: Uniform Provisions Concerning the Approval of Motor Cycles with Regard to Noise*

10. Dokumentasi

- 10.1. Penyimpanan Instruksi Kerja dan Formulir Terkait
Instruksi Kerja ini disimpan dalam bentuk berkas dan/atau file dalam komputer dengan status legalitas yang sama.

B. Kendaraan Bermotor Tipe Baru Kategori M,N, Dan O

1. Tujuan

Tujuan dari metode pengukuran ini untuk mengetahui tingkat kebisingan dari beberapa jenis kendaraan bermotor dalam keadaan bergerak (dinamis)

2. Ruang Lingkup

Menguji emisi bising pada kendaraan bermotor roda empat atau lebih (Kategori M1,M2,M3,N1,N2,N3) sesuai dengan ECE R51.

3. Definisi

- S = Kecepatan mesin dimana daya maksimum tercapai (rpm)
- N_A = Kecepatan Mesin yang stabil saat mendekati garis AA (rpm)
- V_A = Kecepatan kendaraan yang stabil saat mendekati garis AA (km/jam)
- V_{max} = Kecepatan maksimum yang dinyatakan pabrik (km/jam)
- M1 = Kendaraan penumpang dengan kapasitas ≤ 8 orang.
- M2 = Kendaraan penumpang dengan kapasitas > 8 orang. Bobot kendaraan ≤ 5 ton
- M3 = Kendaraan penumpang dengan kapasitas > 8 orang. Bobot kendaraan > 5 ton
- N1 = Kendaraan barang. Bobot kendaraan $\leq 3,5$ ton
- N2 = Kendaraan barang. Bobot kendaraan lebih dari 3,5 ton hingga 12 ton.
- N3 = Kendaraan barang. Bobot kendaraan lebih dari 12 ton

4. Metode pengendalian Mutu

Peralatan yang digunakan harus telah dikalibrasi dan sesuai dengan standar yang ditunjukkan dengan stiker kalibrasi atau *record* kalibrasi.

5. Persiapan Pengukuran

5.1. Alat

- 5.1.11. *Sound Level Meter* Tipe I IEC651 atau sistem pengukuran yang ekivalen.
- 5.1.12. *Pistonphone* Kelas 1 IEC 942
- 5.1.13. Tripod
- 5.1.14. *Wind Screen*
- 5.1.15. Tachometer
- 5.1.16. Kabel ekstension (bila diperlukan)
- 5.1.17. Printer
- 5.1.18. Meteran
- 5.1.19. Stopwatch atau sistem pengukur kecepatan
- 5.1.20. Meteorologi (suhu, kecepatan angin, kelembaban)

5.2. Bahan

- 5.2.1. Batu battery / sumber daya listrik
- 5.2.2. Formulir laporan kebisingan kendaraan bermotor kategori M, N dan O

5.3. Persiapan

5.3.1. Kendaraan

- a. Kendaraan harus dalam kondisi siap jalan tanpa muatan (*unladen mass*) dimana *unladen mass* yaitu berat kosong ditambah 100 kg.
- b. Ban yang digunakan untuk pengujian harus sesuai dengan spesifikasi pabrik (jenis, tekanan udara dan ukuran ban) dan ban tersebut harus tersedia dipasar, dengan kedalaman alur ban sekurang-kurangnya 1.6 mm dari permukaan alur utama.
- c. Sebelum dilakukan pengukuran kendaraan harus pada suhu operasi normalnya.
- d. Bila kendaraan menggunakan sistem penggerak lebih dari dua roda penggerak (4x4 atau lebih), pengukuran dilakukan pada peruntukan normal dari kendaraan tersebut.
- e. Bila kendaraan dilengkapi dengan sistem kipas angin (*fan system*) yang menyala otomatis, maka sistem tersebut tidak boleh mengganggu pengukuran.
- f. Bila Kendaraan menggunakan sistem knalpot yang menggunakan bahan berserat maka sistem knalpot tersebut harus disesuaikan.

5.3.2. Tempat Pengukuran

- a. Tempat pengukuran harus terdiri dari bagian akselerasi yang dikelilingi oleh daerah yang rata. Bagian akselerasi di tengah, harus rata dan kering.
- b. Variasi titik tengah bagian akselerasi dengan titik mikropon 1 dB. Dicapai dengan menghilangkan objek besar yang memantulkan suara dalam radius 50m.
- c. Mikropon tidak boleh terhalang, tak ada orang yang menghalangi antara mikropon dengan sumber suara. Bila ada sumber suara lain selain kendaraan maka nilainya harus 10 dB(A) dibawah nilai yang dihasilkan oleh kendaraan.
- d. Pengukuran tidak boleh dilakukan pada cuaca yang jelek. Suhu ambien 0°C sampai 40°C, kecepatan angin lebih dari 5 m/det. Nilai suhu, arah dan kecepatan angin, kelembaban relatif, dan tekanan atmosfer harus terekam (tercatat)
- e. Alat meterologi ditempatkan sejajar dengan jalur pengukuran, pada $1,2\text{ m} \pm 0,1\text{m}$
- f. Pastikan *Sound Level Meter* telah dikalibrasi menggunakan *Pistonphone*

6. Prosedur Pengukuran.

- 6.1. Tentukan lokasi pengukuran yaitu suatu tempat terbuka sesuai dengan gambar 6.1.b.
- 6.2. Paling sedikit dua pengukuran dilakukan pada tiap sisi kendaraan.
- 6.3. Mikropon berada di tengah jalur akselerasi pada jarak $7,5\text{m} \pm 0,2\text{m}$ dari garis CC dengan tinggi $1,2\text{m} \pm 0,1\text{m}$ dari atas tanah (gambar 6.1.a).
- 6.4. Kendaraan mendekati garis AA' dengan kecepatan tetap sesuai dengan tipe kendaraan. (lihat 6.7).
- 6.5. Ketika bagian depan kendaraan mencapai garis AA' gas secepat mungkin dibuka penuh dan dipertahankan seperti itu hingga bagian belakang kendaraan menyentuh garis BB', saat itu gas secepat mungkin ditutup kembali.
- 6.6. Dalam mengendarai kendaraan sebisa mungkin harus lurus (mengikuti garis CC')
- 6.7. Penentuan kecepatan kendaraan mendekati garis AA dan pemilihan gigi :
 - 6.7.1. Kendaraan tanpa gigi transmisi
 - a. $V_A = 50 \text{ km/jam}$ atau V_A dimana $N_A = \frac{3}{4} S$
 - b. $V_A \leq 50 \text{ km/jam}$
Kendaraan kategori M1 / tipe lain yang memiliki daya $\leq 225 \text{ kW(ECE)}$
 V_A dimana $N_A = \frac{1}{2} S$
 - c. $V_A \leq 50 \text{ km/jam}$
Kendaraan bukan kategori M1 dengan daya $\geq 225\text{kW}$ (ECE).
 - d. Kendaraan menggunakan motor elektrik
 $V_A = \frac{3}{4} V_{\text{max}}$ atau $V_A = 50 \text{ km/jam}$ (digunakan kecepatan terendah)
 - 6.7.2. Kendaraan transmisi manual
 - a. Pemilihan kecepatan yang digunakan sama dengan kendaraan tanpa gigi transmisi
 - b. Pemilihan gigi:
Gigi 2 = Kategori M1 dan N1 dengan ≤ 4 rasio gigi

Gigi 2 dan Gigi 3 = Kategori M1 dan N1 dengan > 4 rasio gigi dengan daya $\leq 140\text{kW}$ $\text{PMR} \leq 75\text{kW}$, diambil nilai rata-rata dari 2 pengukuran.

Gigi 3 = Untuk Kategori M1 > 4 rasio gigi dengan daya $> 140\text{kW}$ dan $\text{PMR} > 75\text{Kw}$. Dimana kecepatan kendaraan melewati garis BB' lebih dari 61 km/jam

Bila pada gigi 2 kendaraan melampaui S, pengukuran harus diulangi dengan kecepatan kendaraan (km/jam) atau kecepatan mesin (rpm) dikurangi 5 % berurutan, hingga kecepatan mesin tidak melampaui S. Bila masih melampaui S maka pengukuran dilakukan pada gigi 3.

X/N = Selain kategori M1 dan N1 dengan jumlah total rasio gigi maju X

N = 2 ; daya mesin \leq 225 kW (ECE)

N = 3 ; daya mesin $>$ 225 kW (ECE)

Bila X/N bukan bilangan bulat, gunakan nilai terdekat yang lebih tinggi

6.7.3. Kendaraan transmisi otomatis

a. Otomatis dengan manual selector

Mendekati garis AA' dengan kecepatan tetap; 30km/jam, 40km/jam dan 50 km/jam atau 75% dari kecepatan maksimum di jalan. (diambil kecepatan yang terendah) diambil nilai dB(A) yang paling tinggi.

b. Kendaraan dengan manual selector dengan X gigi maju

Pemilihan kecepatan yang digunakan sama dengan kendaraan tanpa gigi transmisi

Bila terjadi *downshift*, maka pabrik pembuat diberi pilihan sebagai berikut:

- Tingkatkan V hingga 60 km/jam
- V = 50 km/jam tapi batasi suplai bahan bakar hingga 95% dari suplai bahan bakar yang dibutuhkan.

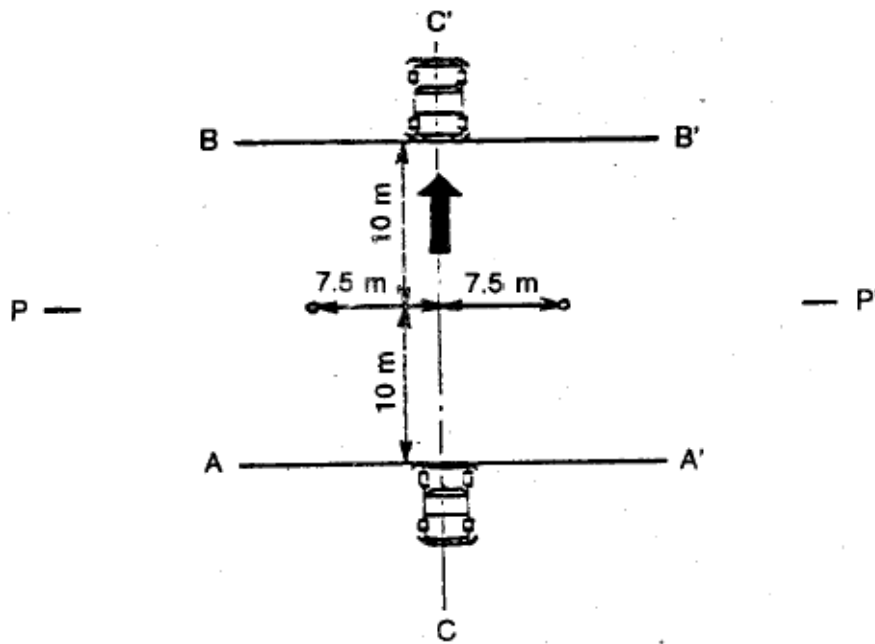
Untuk kendaraan yang menggunakan busi, sudut gas 90% dari sudut buka penuh.

Untuk kendaraan yang menggunakan mesin kompresi, suplai bahan bakar pada pompa injeksi 90% dari suplai maksimum.

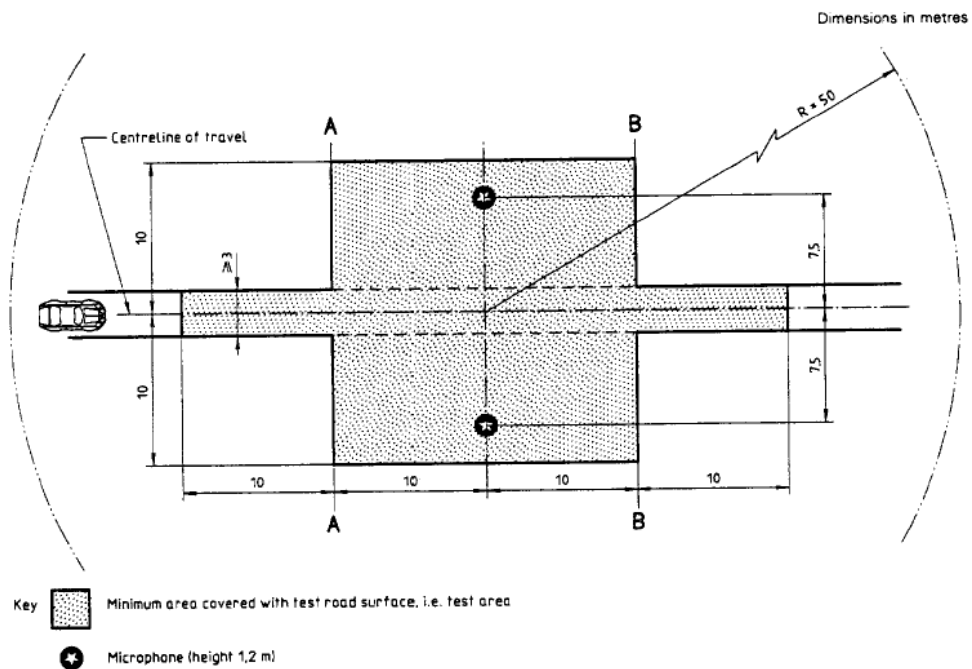
- Buat dan gunakan kontrol elektronik.

6.8. Nilai yang diukur adalah tingkat tekanan suara maksimum yang dinyatakan dalam dB(A) saat kendaraan melintas dari titik AA' dan garis BB' kecuali untuk kendaraan kategori M1 dan N1 yang memiliki daya $>$ 140 kW dan Power to Mass Ratio $>$ 75kW nilai yang diambil adalah nilai rata-rata dari dua pengukuran.

6.9. Pembacaan *Sound Level Meter* dibulatkan ke nilai yang terdekat, pengukuran dilakukan selama tiga kali secara berturut-turut, dengan pembacaan yang tidak berbeda lebih dari 2 dB(A). Nilai tertinggi dari ketiga pengukuran inilah yang dianggap sebagai hasil pengukuran.



Gambar 6.9.a. Posisi kendaraan saat pengukuran



Gambar 6.9.b. Bentuk dan ukuran tempat pengukuran

7. Perhitungan
Tidak di perlukan

8. Pengendalian Mutu

Pengendalian mutu dalam kaitan ini yang berpengaruh terhadap keabsahan hasil pengukuran, meliputi :

8.1. Sound Level Meter yang terkalibrasi.

8.2. Ketepatan penempatan titik pengukuran.

8.3. Kebisingan Latar Belakang

8.4. Tes Level SLM sebelum dan sesudah pengukuran dengan sound calibrator/Pistonphone

9. Acuan

UN-ECE Regulation 51: Uniform Provisions Concerning the Approval of Motor Vehicles Having At Least Four Wheels with Regard to Their Noise Emissions

10. Dokumentasi

10.1. Penyimpanan Instruksi Kerja dan Formulir Terkait

Instruksi Kerja ini disimpan dalam bentuk berkas dan/atau file dalam komputer dengan status legalitas yang sama.

MENTERI NEGARA
LINGKUNGAN HIDUP,

ttd

RACHMAT WITOELAR

Salinan sesuai dengan aslinya
Deputi MENLH Bidang
Penaatan Lingkungan,

ttd

Ilyas Asaad.

Lampiran II
 Peraturan Menteri Negara
 Lingkungan Hidup
 Nomor : 07 Tahun 2009
 Tanggal : 6 April 2009

Ambang Batas Kebisingan Kendaraan Bermotor Tipe Baru

A. Kendaraan Bermotor Tipe Baru Beroda Empat Atau Lebih Kategori M, N Dan O Secara Dinamis

Kategori		Daya	L Max dB(A)	
			Tahun Pemberlakuan	
			(i)	(ii)
M1 (≤ 9 orang)		-	80	77 ^(2,3)
Bus	GVW ≤ 2 T	-	81	78 ⁽²⁾
	2 T < GVW $\leq 3,5$ T	-	81	79 ^(2,3)
	GVW > 3,5 T	P < 150 kW	82	80 ⁽³⁾
	-	150 kW \leq P	85 ⁽¹⁾	83 ⁽³⁾
Truck	GVW ≤ 2 T	-	81	78 ⁽²⁾
	2 T < GVW $\leq 3,5$ T	-	81	79 ^(2,3)
	GVW > 3,5 T	P < 75 kW	86	81 ⁽³⁾
	-	75 kW \leq P < 150 kW	86	83 ⁽³⁾
	3,5 T < GVW ≤ 12 T	150 kW \leq P	86 ⁽¹⁾	84 ⁽³⁾
	GVW > 12 T	-	88 ⁽¹⁾	84 ⁽³⁾
Metoda Pengujian			ECE R51	ECE R51-01

B. Kendaraan Bermotor Tipe Baru Beroda Empat Atau Lebih Kategori M, N Dan O Secara Dinamis Untuk Penumpang Bentuk Landasan (*Chasis*)

Kategori		Daya	L Max dB(A)	
			Tahun Pemberlakuan	
			(i)	(ii)
M1 (≤ 9 orang)		-	90	87 ^(2,3)
BUS	GVW ≤ 2 T	-	91	88 ⁽²⁾
	2 T < GVW $\leq 3,5$ T	-	91	89 ^(2,3)
	GVW > 3,5 T	P < 150 kW	92	90 ⁽³⁾
	-	150 kW \leq P	95 ⁽¹⁾	93 ⁽³⁾
Metoda Pengujian			ECE R51	ECE R51-01

C. Kendaraan Bermotor Tipe Baru Kategori L Secara Dinamis

Kategori		L Max dB(A)	
		Tahun Pemberlakuan	
		(i)	(ii)
Sepeda Motor	$L \leq 80$ cc	85	77
	$80 < L \leq 175$ cc	90	80
	$L > 175$ cc	90	83
Metoda Pengujian		ECE R-41-01	

Keterangan:

(1) : $147 \text{ kW (ECE)} \leq P$

(2) : Direct Injection +1dB(A) relaxation

(3) : $P < 150 \text{ kW (ECE)} : +1 \text{ dB(A) relaxation} : 150 \text{ kW (ECE)} \leq P : +2 \text{ dB(A) relaxation}$

(i) : tahap 1

(ii) : tahap 2

MENTERI NEGARA
LINGKUNGAN HIDUP,

ttd

RACHMAT WITOELAR

Salinan sesuai dengan aslinya
Deputi MENLH Bidang
Penaatan Lingkungan,

ttd

Ilyas Asaad.

FORMULIR LAPORAN PENGUJIAN KEBISINGAN KENDARAAN BERMOTOR
TIPE BARU

A. Data Umum

I. Data Umum Mesin/Kendaraan Uji

(diisi oleh penanggung jawab usaha/kegiatan)

1. Data penanggung jawab dan data umum kendaraan :
(*General information of vehicle*)
2. Nama penanggung jawab usaha/kegiatan dan alamat :
(*Manufacturer's name and address*)
3. Nama dagang/ merk kendaraan:
(*Trade name or type of vehicle*)
4. Jenis, berat dan kategori kendaraan :
(*Type, Reference weight and category of vehicle*)
5. Kapasitas berat maksimum kendaraan :
(*Maximum capacity weight of vehicle*)
6. Jenis pembakaran :
(*Type of combustion*)
7. No. registrasi :
(*Number register/frame number*)
 - a. No. Rangka
(*Construct Number*)
 - b. No. Mesin
(*Machine Number*)
8. Tampilan fisik/tampak depan dan samping :
(*Picture/front view and side view*)

II. Data Laboratorium Penguji
(diisi oleh laboratorium penguji)

1. Nama lab. penguji/ alamat/ No. Telepon/ e-mail :
(*Name of lab/ address/ phone/ email address*)
2. Kepemilikan lab : swasta, pemerintah; luar negeri/ dalam negeri
(*Lab. Owner : private/ government/ foreign/ Indonesian*)
3. Nama pemilik/ pimpinan :
(*Head of Lab*)
4. Salinan akreditasi dari badan yang berwenang (sertifikat terlampir)
(*Copy of certificate accreditation from legal institution*)(*attached*))
5. Tanggal, bulan, dan tahun mendapatkan akreditasi dan masa berlakunya :
(*date, month and year of certificate accreditation*)

III. Data hasil Pengujian
(diisi oleh penanggung jawab usaha/ kegiatan)

Hasil pengujian harus memuat data-data sebagai berikut :
(*Type approval result test must include data as follows*)

1. Jam, tanggal pengujian, dan lamanya pengujian
(*Hour, date test and duration of test*)
2. Kondisi temperatur, kelembaban, tekanan atmosfer, kecepatan angin dan arah angin
(*Condition of temperature, pressure, humidity, wind speed and wind direction*)
3. Angka- angka parameter hasil uji dengan melampirkan data sebagai berikut :
 - a. protokol hasil test sesuai Annex 1
(diisi oleh penanggung jawab usaha/ kegiatan)
(*protocol result test according annex 1*)

- b. Lampiran test
(*Copy of test enclosed*)

Metode Uji	Jenis bahan bakar	Dinamis dB(A)
R-41	Bensin	
R-51	Bensin	
R-51	Diesel	

- c. Photo jenis pipa gas buang / knalpot standar yang digunakan
(*photographs of the standard noise reduction system*)

B. Data Teknis

I. Formulir Isian Untuk Kendaraan Bermotor Kategori L Secara Dinamis
(Sesuai Dengan Un ECE Reg 41)

Annex 1

Diterbitkan Oleh:
(Issued by: Name of administration)

Lembar Komunikasi mengenai persetujuan (atau penolakan atau penarikan persetujuan atau produk diskontinu secara permanen) dari sepeda motor dalam hal tingkat bising kendaraan bermotor, sesuai ECE R41
(Communication concerning the approval (or refusal or withdrawal of approval or production permanently discontinued) of a motor cycle type with regard to noise emitted by motor cycles pursuant to Regulation No.41)

Nomor Persetujuan:
(Approval No.)

1. Merk atau Nama Kendaraan:
(Trade name or mark of the motor cycle)
2. Tipe sepeda motor :
(Motor cycle type)
3. Nama & alamat pembuat:
(Manufacturer's name and address)
4. Nama & alamat perwakilan pembuat (bila ada):
(If applicable, name and address of manufacturer's representative)
5. Jenis mesin⁽¹⁾
(Kind of engine)
6. Jumlah Langkah: dua langkah atau empat langkah (jika ada)
(Cycles : two-stroke or four stroke (if applicable))
7. Kapasitas silinder:
(Cylinder capacity)

Keterangan:

- ⁽¹⁾ Bila bukan mesin konvensional yang digunakan, harus disebutkan
(If a non konventional engine is used, this should be stated)

8. Daya Mesin: (disebutkan bagaimana diukur).....
(*Engine power (state how measured)*)
9. Putaran mesin pada daya maksimum (rpm)
(*Speed at which maximum power is developed*)
10. Jumlah gigi:
(*Number of gears*)
11. Gigi yang digunakan:
(*Gears used*)
12. Final drive ratio:
(*Final drive ratio (s)*)
13. Tipe dan dimensi ban:
(*Type and dimensions of tyres*)
14. Berat maksimum yang diizinkan:
(*Maximum permissible gross weight*)
15. Deskripsi singkat dari knalpot atau sistem peredam:
(*Brief description of the exhaust or silencing system*)
16. Kondisi beban sepeda motor saat pengukuran:
(*Load conditions of motor cycle during test*)
17. Tingkat Suara :
(*Sound levels*)
Sepeda motor untuk dinamis _____ dB(A) pada kecepatan konstan
sebelum akselerasi _____ km/jam, putaran mesin _____ rpm.
(*Motor cycle in motion*) _____ dB(A) at steady speed before
acceleration of _____ km/h, rotation speed of the engine
_____ rpm.
18. Deviasi Kalibrasi Sound Level Meter
(*Deviations in calibration of sound level meter*)
19. Sepeda Motor diukur untuk persetujuan untuk
(*Motor cycle submitted for approval on*)
20. Bidang Teknis yang bertanggungjawab melakukan pengukuran
(*Technical service responsible for conducting approval tests*)

21. Tanggal laporan tersebut diterbitkan
(Date of report issued by that service)
 22. Nomor laporan tersebut diterbitkan
(Number of report issued by that service)
 23. Persetujuan DITERIMA/DITOLAK⁽²⁾
(Approval granted/refused)
 24. Posisi tanda persetujuan di sepeda motor
(Position of approval mark on the motor cycle)
 25. Tempat
(Place)
 26. Tanggal
(Date)
 27. Tanda Tangan
(Signature)
 28. Dokumen berikut, dengan nomor persetujuan yang ditunjukkan di atas, merupakan bagian dari dokumen ini:
(The following document, bearing the approval number shown above, are annexed to this Communication)
- Gambar-gambar, diagram dari mesin serta sistem peredam kebisingan.
(Drawings, diagrams and plans of the engine and of the noise reduction system)
- Foto dari mesin dan saluran buangan/knalpot atau sistem peredamnya.
(photographs of the engine and the exhaust or silencing system)
- Daftar dari komponen-komponennya, yang menerangkan secara singkat sistem peredam kebisingan.
(list of components, duly identified constituting the noise reduction system)

Keterangan:

⁽²⁾ Coret yang tidak berlaku *(Strike out whatever does not apply)*

II. Formulir Isian Untuk Kendaraan Bermotor Kategori M, N dan O Secara Dinamis (Sesuai Dengan Un ECE Reg 51)

Annex 1

Diterbitkan Oleh:
(Issued by: Name of administration)

Mengenai :
Concerning: ⁽²⁾

- Persetujuan Diterima
(Approval Granted)
- Persetujuan Diperpanjang
(Approval Extended)
- Persetujuan Ditolak
(Approval Refused)
- Persetujuan Dicabut
(Approval Withdrawn)
- Produksi Dihentikan Selamanya
(Production Definitely Discontinued)

Dari jenis kendaraan yang sesuai dengan emisi kebisingan ECE R51
(of a vehicle type with regard to its noise emission pursuant to ECE Regulation No. 51)

Nomor persetujuan: Nomor Tambahan:
(Approval No) (Extension No)

1. Nama dagang atau merek Kendaraan
(Trade name or mark of the vehicle)
2. Jenis Kendaraan
(Vehicle type)
- 2.1. Berat maksimum yang diijinkan termasuk semi-trailer (jika ada):
.....
(Maximum permissible mass including semi-trailer (where applicable))
3. Nama pembuat dan alamat
(Manufacturer's name and address)

Keterangan:

⁽²⁾ Coret yang tidak berlaku (Strike out what does not apply)

4. Bila ada, nama dan alamat perwakilan pembuat
(*If applicable, name and address of manufacturer's representative*)
5. Mesin :
(*Engine*)
 - 5.1. Pabrik :
(*Manufacturer*)
 - 5.2. Type :
(*Type*)
 - 5.3. Model:
(*Model*)
 - 5.4. Daya maksimum rata-rata (ECE)kW padarpm
(*Rated maximum power (ECE)*) (*at*)
 - 5.5. Jenis Mesin: PI atau CI dll⁽²⁾
(*Kind of engine: e.g. positive-ignition, compression ignition, etc.*)
 - 5.6. Jumlah Langkah : dua langkah atau empat langkah (jika ada)
(*Cycles; two stroke or four stroke (if applicable)*)
 - 5.7. Kapasitas Silinder (jika ada)
(*Cylinder capacity (if applicable)*)
6. Transmisi : NON OTOMATIS/ OTOMATIS ⁽²⁾.
(*Transmission: non-automatic gearbox/ automatic gearbox*)
 - 6.1. Jumlah Gigi
(*Number of gears*)
7. Peralatan:
(*Equipment*)
 - 7.1. Peredam Knalpot
(*Exhaust silencer*)

Keterangan:

⁽²⁾ Coret yang tidak berlaku (*Strike out what does not apply*)

- 7.1.1. Pabrik atau perwakilan resmi
(Manufacturer or authorized representative (if any))
- 7.1.2. Model
(Model)
- 7.1.3. Tipe Dalam hubungannya dengan gambar No.
(Type) (in accordance with drawing No)
- 7.2. Peredam Penghisap
(Intake silencer)
- 7.2.1 Pabrik atau perwakilan resmi
(Manufacturer or authorized representative (if any))
- 7.2.2. Model :
(Model)
- 7.2.3. Jenis..... dalam hubungannya dengan gambar No.
(Type) (in accordance with drawing No)
- 7.3. Ukuran dari Jenis tersebut (dari sumbu)
(Type size) (by axle)
8. Pengukuran:
(Measurements)
- 8.1. Tingkat Suara dari kendaraan bergerak:
(Sound level of moving vehicle)

Hasil Pengukuran <i>(Measurement Results)</i>			
	Sisi Kiri <i>(Left-hand side)</i> dB(A) ⁽⁴⁾	Sisi Kanan <i>(Right-hand side)</i> dB(A) ⁽⁴⁾	Posisi Tuas Gigi <i>Position of gear lever</i>
Pengukuran Pertama <i>First measurement</i>			
Pengukuran Kedua <i>Second measurement</i>			
Pengukuran Ketiga <i>Third measurement</i>			
Pengukuran Keempat <i>Fourth measurement</i>			
Hasil Pengukuran <i>Test result:</i> dB(A)			

Keterangan:

- (4) Nilai pengukuran ditambahkan 1 dB (A) sesuai ketentuan paragraf 6.2.2.1
(The measurement values are given with the 1 dB(A) deduction in accordance with the provisions of paragraph 6.2.2.1)

- 8.2. Kondisi Ambien:
(*Ambient conditions*)
- 8.2.1. Tempat Pengukuran (karakteristik permukaan):
(*Test site (surface characteristics)*)
- 8.2.2. Temperatur (derajat Celcius)
(*Temperatures (in degrees C)*)
- 8.2.2.1. Temperatur dari udara ambien
(*Temperature of ambient air*)
- 8.2.3. Tekanan Atmosfer (kPa)
(*Atmospheric pressure (kPa)*)
- 8.2.4. Kelembaban (%)
(*Humidity (%)*)
- 8.2.5. Kecepatan angin (kpj)
(*Wind speed (km/h)*)
- 8.2.6. Arah Angin :
(*Wind direction*)
- 8.2.7. Kebisingan Latar [*dB(A)*]:
(*Background noise*)
- 9. Kendaraan dikirim untuk approval pada
(*Vehicle submitted for approval on*)
- 10. Bidang teknis yang bertanggungjawab untuk pengukuran
(*Technical service responsible for type-approval tests*)
- 11. Tanggal laporan diberikan oleh bidang teknis
(*Date of test report issued by that service*)
- 12. Nomor dari laporan yang diberikan oleh bidang teknis
(*Number of test report issued by that service*)

13. Dengan ini *type approval* dari Tingkat Suara DITERIMA/DIPERPANJANG/DITOLAK/DICABUT ⁽²⁾
(Type-approval in respect of sound levels is hereby granted/extended/refused/Withdrawn)
14. Tempat tanda persetujuan di kendaraan
- (Position of approval mark on the vehicle)*
15. Tempat:
- (Place)*
16. Tanggal :
- (Date)*
17. Tanda Tangan :
- (Signature)*
18. Dokumen berikut, dengan nomor persetujuan yang ditunjukkan di atas, merupakan bagian dari dokumen ini:
(The following documents, bearing the approval number shown above, are annexed to this communications)
- Gambar-gambar, diagram dari mesin serta sistem peredam kebisingan.
(drawings, diagrams and plans of the engine and of the noise reduction system)
- Foto dari mesin dan saluran buangan/knalpot atau sistem peredamnya.
(photographs of the engine and of the noise reduction system)
- Daftar dari komponen-komponennya, yang menerangkan secara singkat sistem peredam kebisingan.
(list of components, duly identified constituting the noise reduction system).
19. Catatan:
(Remarks)
-

Keterangan:

⁽²⁾ Coret yang tidak berlaku *(Strike out what does not apply)*

MENTERI NEGARA
LINGKUNGAN HIDUP,

ttd

RACHMAT WITOELAR

Salinan sesuai dengan aslinya
Deputi MENLH Bidang
Penaatan Lingkungan,

ttd

Ilyas Asaad.

Lampiran IV
Peraturan Menteri Negara
Lingkungan Hidup
Nomor : 07 Tahun 2009
Tanggal : 6 April 2009

HASIL UJI TIPE KEBISINGAN KENDARAAN BERMOTOR TIPE BARU

DITERBITKAN UNTUK :
(Issued for)

IDENTITAS KENDARAAN YANG DIUJI
(Test Vehicle Identification)

1. Nama Pabrik :
(Manufacturer)
2. Kategori :
(Category)
3. Model/Tipe :
(Model/Type)
4. Nomor Rangka :
(Frame Number)
4. Nomor Mesin :
(Engine Number)
5. Kapasitas silinder :
(Silinder capacity)
6. Bahan bakar :
(Fuel)
7. Jenis knalpot :
(Muffier)
8. Tanggal Pengujian :
(Testing Date)

9. Laporan ini terdiri atas: halaman
(*This report includes*) (*pages*)

Diterbitkan,.....
Date of issued

Lampiran V
Peraturan Menteri Negara
Lingkungan Hidup
Nomor : 07 Tahun 2009
Tanggal : 6 April 2009

FORMAT PENGUMUMAN PADA MASYARAKAT

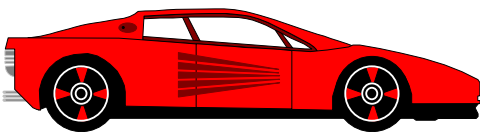
Format pengumuman harus memuat tampilan fisik mobil dan angka parameter tingkat kebisingan sesuai kategori dan testnya



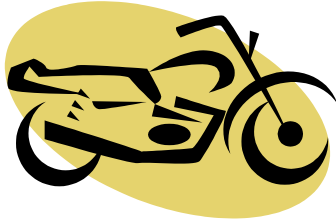
Telah lulus uji kebisingan kendaraan bermotor tipe baru, sesuai dengan Permen LH No. Tahun 2009
Merk :
Tipe :
Dengan hasil:
Dinamis : dB(A)



Telah lulus uji kebisingan kendaraan bermotor tipe baru, sesuai dengan Permen LH No. Tahun 2009
Merk :
Tipe :
Dengan hasil:
Dinamis : dB(A)



Telah lulus uji kebisingan kendaraan bermotor tipe baru, sesuai dengan Permen LH No. Tahun 2009
Merk :
Tipe :
Dengan hasil:
Dinamis : dB(A)



Telah lulus uji kebisingan kendaraan bermotor tipe baru, sesuai dengan Permen LH No. Tahun 2009
Merk :
Tipe :
Dengan hasil:
Dinamis : dB(A)

MENTERI NEGARA
LINGKUNGAN HIDUP,

ttd

RACHMAT WITOELAR

Salinan sesuai dengan aslinya
Deputi MENLH Bidang
Penaatan Lingkungan,

ttd

Ilyas Asaad.

LAMPIRAN
Attachment


HASIL UJI KEBISINGAN KENDARAAN BERMOTOR TIPE BARU
(Noise Test Report)

Metoda Uji

Test Method

Test No	:	Manufacturer	:
Tanggal Test	:	Model	:
Jam Test	:	Engine No	:
Tempat Pengujian	:	Chasis No	:
		Transmission	:
		Odometer	:

1	Kendaraan		
	1.1 Merk	:	
	1.2 Tipe Kendaraan	:	
	1.3 Bobot maksimum (termasuk semi trailer) **)	:	
	1.4 Nama dan Alamat Pembuat	:	
2	Mesin		
	2.1 Nama dan Alamat Pembuat	:	
	2.2 Tipe/Model	:	xxxx
	2.3 Daya maksimum	:	xxxxxx pada : xxx rpm
	2.4 Jenis mesin	:	
	2.5 Langkah	:	
	2.6 Kapasitas silinder	:	
	2.8 Jumlah gigi	:	
3	Asesoris		
	3.1 Silencer Knalpot		
	a Nama Pembuat **)	:	
	b Tipe/Model	:	
	3.2 Silencer intake		
	a Nama Pembuat **)	:	
	b Tipe/Model **)	:	
	3.3 Ukuran Ban	:	

4	Kondisi Lingkungan										
	4.1.	Temperatur / Kelembaban	:								
	4.2	Tekanan Atmosfer	:								
	4.3	Kecepatan angin/ Arah Angin	:								
	4.4	Background noise	: [dB(A)]								
5	Hasil Pengukuran										
	<table border="1"> <tr> <td rowspan="2"> <div style="text-align: center;">Pengukuran</div> </td> <td colspan="3"> <div style="text-align: center;">Pengukuran</div> </td> </tr> <tr> <td style="text-align: center;">sisi kiri</td> <td style="text-align: center;">sisi kanan</td> <td style="text-align: center;">posisi</td> </tr> </table>	<div style="text-align: center;">Pengukuran</div>	<div style="text-align: center;">Pengukuran</div>			sisi kiri	sisi kanan	posisi	dB(A)	dB(A)	posisi
			<div style="text-align: center;">Pengukuran</div>	<div style="text-align: center;">Pengukuran</div>							
	sisi kiri	sisi kanan		posisi							
	Pengukuran ke			tuas gigi							
	Pengukuran Pertama										
	Pengukuran Kedua										
Pengukuran Ketiga											
Hasil Tes :		dB(A)									
	Nama dan tanda tangan Petugas	:									
	Nama dan tanda tangan Penanggung jawab	:									
6.	Dokumen terlampir **)										
	Catatan : Truck Chassis <div style="text-align: center; margin-top: 20px;">  <p>FOTO MOBIL YANG DITEST</p> </div>										

Keterangan : **) bila diperlukan

MENTERI NEGARA
LINGKUNGAN HIDUP,

ttd

RACHMAT WITOELAR

Salinan sesuai dengan aslinya
Deputi MENLH Bidang
Penaatan Lingkungan,

ttd

Ilyas Asaad.